

# DOLPHIN LT 0320-0510 A

Vätskeringsvakuumpumpar



## Robust

Beprovad teknik, slitstark tvåstegskonstruktion, impeller av korrosionsfritt rostfritt stål, direktflänsmonterad motor, ram krävs ej, integrerad flödeskanal

## Pålitlig

Extremt hög ång- och partikeltolerans, optimerat gasflöde

## Flexibel

Hus av gjutjärn (EN-GJL-200) eller rostfritt stål av typ 316, ATEX-certifierad version (kat. 1(i/o) IIC T4), andra driftsvätskor än vatten möjligt

### Tillbehör

- Modulkonstruerade pumpset, konfigurerade för enkel genomströmning, delvis eller total återcirkulation av driftsvätskan
- Vätskeavskiljare
- Kavitationsskydd
- Värmeväxlare
- Gasejektorpump
- Stort urval av motorer
- Backventiler
- Vakuumavlastningsventiler
- Drivenhet med variabel hastighet

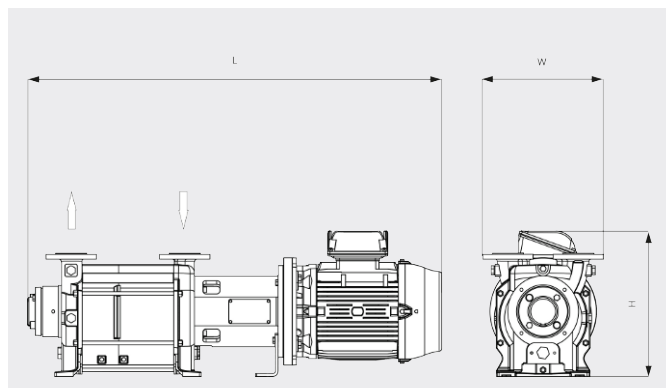
# DOLPHIN LT 0320-0510 A

Vätskeringsvakuumpumpar



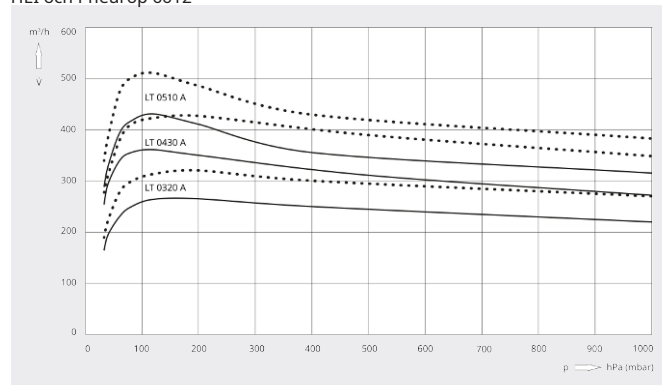
VACUUM SOLUTIONS

## Måttitning



## Kapacitet

Torr luft vid 20 °C. Driftvätska vatten 15 °C. Tolerans: - 10 %, i enlighet med HEI och Pneurop 6612



	DOLPHIN LT 0320 A	DOLPHIN LT 0430 A	DOLPHIN LT 0510 A
<b>Nominell kapacitet</b>	265 / 320 m <sup>3</sup> /h (50/60 Hz)	361 / 426 m <sup>3</sup> /h (50/60 Hz)	430 / 510 m <sup>3</sup> /h (50/60 Hz)
<b>Sluttryck</b>	33 hPa (mbar) (50/60 Hz)	33 hPa (mbar) (50/60 Hz)	33 hPa (mbar) (50/60 Hz)
<b>Max. övertryck</b>	1,5 bar(g) (50/60 Hz)	1,5 / 1,3 bar(g) (50/60 Hz)	1,1 bar(g) (50/60 Hz)
<b>Nominellt motorvärde</b>	7,5 / 11,0 kW (50/60 Hz)	11,0 / 15,0 kW (50/60 Hz)	11,0 / 15,0 kW (50/60 Hz)
<b>Nominell motorhastighet</b>	1450 / 1750 min <sup>-1</sup> (50/60 Hz)	1450 / 1750 min <sup>-1</sup> (50/60 Hz)	1450 / 1750 min <sup>-1</sup> (50/60 Hz)
<b>Ljudnivå (ISO 2151)</b>	72 / 73 dB(A) (50/60 Hz)	72 / 73 dB(A) (50/60 Hz)	72 / 73 dB(A) (50/60 Hz)
<b>Vikt ca</b>	242 kg	294 kg	324 kg
<b>Dimensioner (L x W x H)</b>	1208 x 396 x 432 mm	1356 x 396 x 478 mm	1416 x 396 x 478 mm
<b>Gasinlopp / utlopp</b>	DN 50 PN 10 / DN 50 PN 10	DN 50 PN 10 / DN 50 PN 10	DN 50 PN 10 / DN 50 PN 10

## VILL DU VETA MER?

Kontakta oss direkt!  
info@busch.se eller +46 31 338 00 80



KONTAKT



RING OSS NU